

Prótese Reconstructiva Geométrica

Experiência

Qualidade

Performance

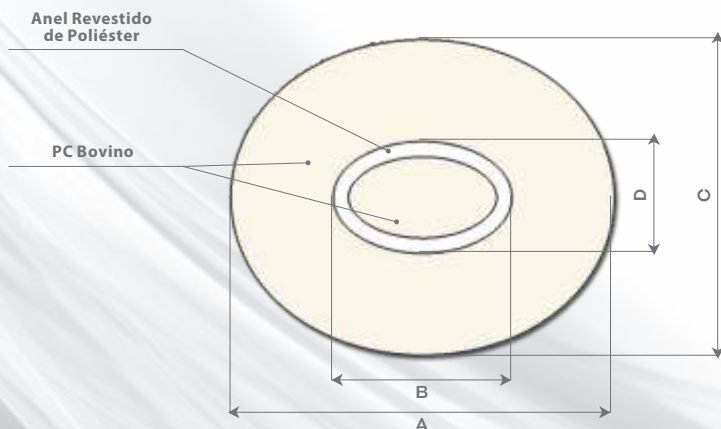


www.braile.com.br

 **BRAILE**[®]
BIOMÉDICA

Descrição: A Prótese Reconstructiva Geométrica é composta de uma prótese semi-rígida de pericárdio bovino duplo com anel de implantação em Poliéster, do qual se projeta uma aba, também de pericárdio bovino. O pericárdio bovino é tratado com glutaraldeído e conservado em formaldeído a 4%. Este tratamento confere-lhe características adequadas de resistência, flexibilidade e ausência de antigenicidade.

Indicação: A Prótese Reconstructiva Geométrica é utilizada na ressecção e sutura de aneurismas ventriculares.



Especificações Técnicas (mm)

Tamanho	A ± 1	B ± 1	C ± 1,0	D ± 1	Código
19	39	19	23	13,4	4532
21	41	21	25	14,5	4561
23	43	23	27	15,6	4587
25	45	25	29	16,7	4602
27	47	27	31	17,8	4631
29	49	29	33	18,9	4701
31	51	31	35	20,0	4727



Braile Biomédica Indústria, Comércio e Representações Ltda.

Av. Pres. Juscelino K. de Oliveira, 1505 • Jardim Tarraf I
CEP 15091-450 • São José do Rio Preto • SP • Brasil
Telefone 17 2136 7000 • Fax 17 2136 7040
Other countries • Phone # (55) 17 2136 7000 • Fax 17 2136 7040
CNPJ: 52.828.936/0001-09
Responsável Técnico: Vladimir D. A. Ramirez • CRF/SP 9010
Registro ANVISA nº 10159030048
www.braille.com.br

